

Ръководство на потребителя за CITIZEN CLS700 и CLS703

I. Общи предпазни мерки:

- Моля прочетете това ръководство за употреба преди да използвате този продукт. След като сте го прочели го приберете на сигурно място до което имате лесен за достъп за бъдещи справки с ръководството.
- Следвайте всички предупреждения и инструкции, които са описани върху този продукт.
- Преди да почиствате този продукт трябва да го извадите от ел. захранване. Не използвайте течни препарати и аерозоли.
- Не използвайте този продукт в близост до вода.
- Не поставяйте този продукт върху нестабилна количка, поставка или маса. Устройството може да падне и да се повреди сериозно.
- Прорезите и отворите на шкафа, на гърба или на дъното са предвидени за вентилация. За да осигурите надеждна работа на продукта и за да го предпазите от прегряване, не го блокирайте и не покривайте отворите му. Отворите никога не трябва да се блокират чрез поставяне на продукта върху легло, диван, килим или друга подобна повърхност. Този продукт никога не трябва да се поставя близо до или върху радиатори или други отоплителни уреди. Този продукт не трябва да се поставя във вградена инсталация, освен ако не е осигурена подходяща вентилация.
- Този продукт трябва да се използва само с типа източник на захранване, посочен на етикета на маркировката. Ако не сте сигурни за вида на наличното захранване се консултирайте с търговеца на устройството или с вашата местна електроснабдителна компания.
- Този продукт разполага с тризъбен щепсел – щепсел с трети (заземяващ) щифт. Този щепсел може да бъде поставен само в електрически контакт за заземяване. Това е функция за безопасност. Ако не можете да поставите щепсела в контакта, свържете се с вашия електротехник, за да подмените остарелия си контакт. Не игнорирайте целите за безопасност на щепсела за заземяване.
- Не поставяйте никакви предмети върху кабела на устройството. Не го поставяйте на места, където кабелът ще бъде настъпван.
- Ако с този продукт се използва удължителен кабел, уверете се, че общата стойност на номиналните амperi на продуктите, включени в удължителния кабел, не надвишават стойността на ампера на удължителния кабел. Освен това трябва да се уверите, че общият брой на всички продукти, включени в контакта, не надвишава 15 ампера за контакт 120V и 7,5 ампера за контакт 220V-240V.
- Никога не поставяйте предмети в слотове на шкафа на този продукт, тъй като те може да докоснат опасни точки на напрежение и да стане късо съединение, което да предизвика опасност от токов удар или пожар. Никога не разливайте течности върху продукта.
- Освен, ако не е излишно посочено в това ръководство, моля не поправяйте и обслужвайте този продукт сами. Отварянето и премахването на капаците, които са маркирани с "Do Not Remove" може да ви изложат на опасни точки на напрежение или други рискове. За поправка и обслужване на тези отделения трябва да се обърнете към оторизиран технически персонал.
- Основният щепсел на този продукт трябва да бъде използван за премахването на устройството от ел. захранване. Уверете се, че електрическият контакт е в близост до устройството и че имате лесен достъп до него.
- Извадете този уред от ел. контакт и го дайте за поправка на оторизиран технически персонал в следните случаи:
 - A. Когато кабелът за захранване е повреден или е с нарушена цялост.
 - B. Ако има разливане на течност върху продукта.
 - C. Ако уредът е бил изложен на дъжд или вода.
 - D. Ако продуктът не работи нормално, когато инструкции за употреба са последвани правилно. Нагласете само тези контролни функции, които са упоменати в операционните инструкции, тъй като всяка неправилна настройка на контролните функции може да доведе до повреди и да изисква допълнителна дълга работа от страна на квалифициран електротехник, за да може продукта да работи нормално отново.
 - E. Ако продуктът е бил изпуснат или шкафтът е повреден.
 - F. Ако продуктът показва ясни признаци на промяна в производителността си, които показват нужда от сервизно обслужване.

Важно:

- Информацията, която се съдържа в това ръководство подлежи на промяна без предизвестие.
- Възпроизвеждането или прехвърлянето на част от този документ (или целия документ) по какъвто и да е начин е забранено без предварително разрешение от Citizen Systems.
- Не носим отговорност за никакви щети, които са резултат от употребата на информацията в това ръководство, независимо от пропуски, грешки или печатни грешки в това ръководство.

- Не носим отговорност за проблеми, които са резултат от употребата на опции и консумативи, които не са посочени в това ръководство.
- Освен ако не са уточнени в това ръководство, не се опитвайте да обслужвате, разглобявате или поправяте части на този продукт.
- Не носим отговорност да щети, които са резултат от неправилна или неточна употреба на този продукт или щети, които са резултат от неправилна среда на употреба.
- В общи линии данните на принтера се съхраняват временно. Следователно всички данни ще бъдат изгубени при загуба на ел. захранване. Не носим отговорност за щети или за загубени печалби в резултат на загуба на данни, които са резултат от злополуки, поправки, тестове или други събития.
- Ако намерите грешки, пропусната информация или имате други въпроси, моля свържете се с вашия Citizen Systems търговец.

II. Съвети за безопасност, които трябва да бъдат следвани стриктно:

- С цел предотвратяване на лични наранявания и материални щети трябва да следвате следните препоръки.
- Степента на възможни наранявания и щети, предизвикани от неправилна употреба или неправилно следване на тези инструкции, е описана долу.



ВНИМАНИЕ:

Неспазването на тези предпазни мерки може да доведе до фатални или сериозни наранявания.



ПРЕДУПРЕЖДЕНИЕ:

Неспазването на тези предпазни мерки може да доведе до физически наранявания или материални щети.



Този символ ви показва, че трябва да обърнете внимание на важни елементи.



ВНИМАНИЕ:

- Не извършвайте нито едно от следните действия, тъй като те могат да доведат до повреда или неизправност на устройството, прегряване, генериране на дим, огън или токов удар. Ако устройството е повредено или дефектно, изключете захранването, извадете щепсела му от електрическия контакт и се свържете с оторизиран сервизен персонал.
- Не стъпвайте, не изпускайте, не удряйте и не подлагайте устройството на значителен натиск или сила.
- Не използвайте устройството в среда с лоша вентилация или по начин, който блокира вентилационните отвори на устройството.
- Не използвайте устройството в среди, като лаборатории, където възникват химични реакции или в среди, които са изложени на въздух, който съдържа сол или токсични газове.
- Използвайте устройството в среди с уточненото захранващо напрежение и честота.
- Не свързвайте и не изключвайте захранващия кабел или интерфейсия кабел, като държите самия кабел. Не дърпайте и не носете устройството, когато напрежението върху кабела за захранване или напрежението върху интерфейсия кабел е повишено.
- Не поставяйте прекалено много захранващи кабели в един и същи електрически контакт.
- Не разливайте чай, кафе, сок или други напитки върху устройството. Не излагайте устройството на инсектициди. Ако разлеете течност върху устройството, изключете захранването, извадете щепсела от контакта и се свържете с оторизиран сервизен персонал.
- Не разглобявайте и не модифицирайте устройството.
- Изхвърлете найлоновата опаковъчна торбичка или я приберете на сигурно място. Тя трябва да бъде съхранявана далеч от обсега на деца, тъй като представлява риск от задушаване, ако дете я постави върху главата си.



ПРЕДУПРЕЖДЕНИЕ:

- Не изпускайте и не поставяйте малки предмети, като клипове или щифтове в устройството.
- Бъдете внимателни, когато пренасяте или транспортирате това устройство. Изпускането на това устройство може да повреди други предмети или да предизвика физически наранявания.
- Не забравяйте да отворите напълно капака на принтера, когато трябва да го отворите. Ако не го отворите напълно, капакът може да се затвори неочаквано и да причини физически наранявания.
- Бъдете внимателни, когато капакът на принтера е отворен. Контактът с ръбовете му може да предизвика физически наранявания.
- Не отваряйте капака на принтера, докато принтерът отпечатва.

- Не използвайте разредители, трихлен, бензол, разтворители на кетонна основа или почистващи кърпи с химикали при почистването на повърхността на корпуса.
- Не използвайте устройството в среда, изложена на значителни нива на масло, метални стружки, отпадъци и прах.
- Не разливайте течности върху устройството и не го пръскайте с инсектициди.
- Не стъпвайте върху устройството, не го изпускайте, не го удряйте и не го подлагайте на каквито и да е удари и сила.
- Уверете се, че използвате контролния панел правилно. Натискането на бутоните на случаен принцип може да причини неизправност и дори повреда. Не използвайте остри предмети, включително върховете на химикалки за управление на контролния панел.
- Бъдете внимателни с ръбовете на плочите, тъй като може да се нараните или да повредите вещите си.
- Ако възникне някаква неизправност по време на употреба, незабавно спрете да използвате устройството и извадете щепсела му от електрическия контакт.
- Не разглобявайте устройството за поправка в случай на неизправност. Винаги се свързвайте с оторизиран сервизен персонал относно поправката на устройството.



ПРЕДУПРЕЖДЕНИЕ:

- Не използвайте и не съхранявайте устройството в среда, изложена на прекомерна топлина, влага, пряка слънчева светлина, в близост до нагреватели, на изключително голяма или малка надморска височина, на прекомерна влажност или на прекомерен прах.
- Не използвайте устройството в среди като лаборатории, където възникват химични реакции.
- Не използвайте устройството в среди, където въздухът съдържа сол или токсични газове.
- Поставете принтерите на равни, стабилни повърхности в среда с добра вентилация. (Не поставяйте принтера така, че вентилационните му отвори да са срещу стените.)
- Не поставяйте предмети върху устройството.
- Употребата на устройството в близост до радиостанции или телевизори или включването на захранващия кабел в същия електрически контакт в който са включени подобни устройства, може да причини смущения в приемането.
- Използвайте само включения в комплекта захранващ кабел. Не използвайте включения в комплекта захранващ кабел с други устройства.
- Не поставяйте предмети и не стъпвайте върху захранващия кабел.
- Не дърпайте и не се опитвайте да носите устройството като го държите за кабела му или интерфейския му кабел.
- Не свързвайте прекалено много захранващи кабели в един и същи ел. контакт.
- Не навивайте захранващия кабел и не го прегъвайте.
- Хващайте захранващия кабел за щепсела, когато по поставяте или изваждате от ел. контакти.
- Уверете се, че захранването е изключено преди да свързвате или изваждате интерфейския кабел.
- Избягвайте удължаването на сигналния кабел или свързването му към каквито и да е било устройства, които създават шум. Не пускайте дълги сигнални линии и не правете връзки с шумни устройства, ако това възможно. Ако е наложително, използвайте екраниран кабел или усукана двойка за всеки сигнал
- Поставете устройството близо до електрически контакт и се уверете, че щепселът може да бъде изваждан лесно, за да може бързо да прекъснете захранването на устройството, ако е необходимо.
- Използвайте ел. контакт за променлив ток, който работи с тризъбен щепсел. В противен случай може да се генерира статично електричество и съществува опасност от токов удар.

III. Преглед на устройството:

1. Горен капак

Отворен е вертикално, когато трябва да поставите медийни материали или лента.

2. Операционен панел

Позволява на потребителите да извършват различни промени и настройки на принтера и на конфигурацията му.

3. Прозорец на горен капак

Този прозорец ви позволява да проверите колко лента и медийни материали остават.

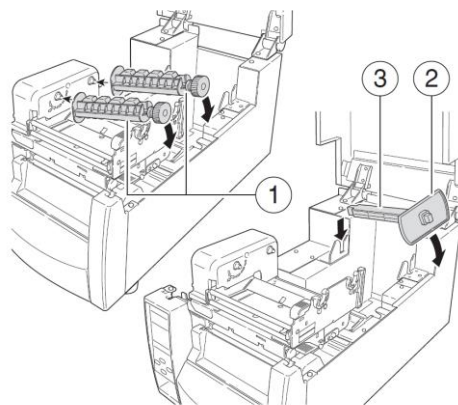
4. Задвижващ лентов блок

5. Бутон за захранване

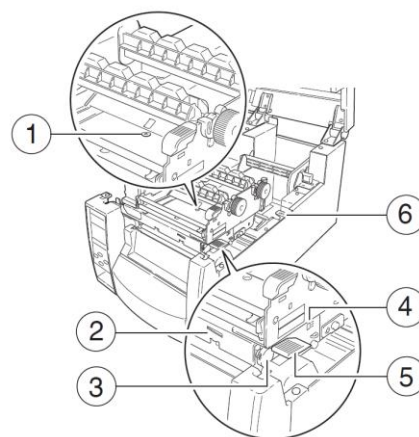
Чрез този бутон може да включвате и изключвате принтера.



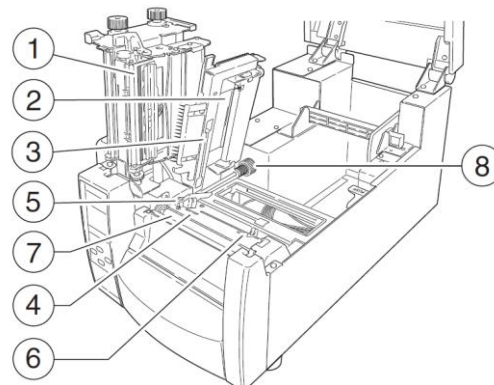
1. **Държач на лента**
Използва се за прикрепяне на лентата и на средата на хартията.
2. **Механизъм за насочване на държача на медия**
Този механизъм се движи хоризонтално, за да съответства на размера на медията.
Този механизъм може да я приплъзва от лентата на държача.
3. **Лента на държач на медия**
Медийните материали се поддържат от държача, когато са поставени в принтера.



1. **Винт за регулиране спрямо дебелината на медийните материали**
Този винт се използва за напасване спрямо дебелината на медията.
2. **Индикатор за регулиране на широчината на медийните материали**
3. **Бутон за регулиране спрямо широчината на медийните материали**
Този бутон се използва за напасване спрямо широчината на медията.
4. **Индикатор за регулиране на дебелината на медийните материали**
5. **Лост за отваряне на главен блок**
Чрез този лост може да повдигнете главния блок, за да поставите медийните материали.
6. **Лост за отваряне на сензорното рамо**
Чрез натискането на този лост може да повдигнете сензорното рамо, за да поставите медийните материали.



1. **Термична печатаща глава**
Това е печатаща глава. Избягвайте да я докосвате с върха на пръстите си, тъй като може да замърсите повърхността ѝ.
2. **Сензорно рамо**
Може да поставите медийните материали като повдигнете това рамо. Може да поставите медията стабилно като спуснете това рамо.
3. **Регулируем (заден) сензор**
Засича позицията на етикета. Този сензор е включен по подразбиране.
4. **Фиксиран медиясен сензор**
Алтернативен метод за засичане на позицията на етикета. Този сензор е по-точен за малки етикети, тъй като е по-близо до печатащата глава. Той е изключен по подразбиране.
5. **Механизъм за насочване на медия отляво**
Това е фиксирана част на принтера. Когато гледате лявата страна на медийните материали (етикети и т.н.) от предната страна на принтера трябва да ги поставите срещу този механизъм.
6. **Подвижен механизъм за насочване на медия отляво**
Плъзнете този механизъм, така че да докосва медийните материали. Този механизъм насочва посоката на медийните материали през принтера. Този механизъм не бива да придържа медийните материали прекалено плътно, тъй като медийните материали ще заседнат.
7. **Валяк**
Свързан с термичната печатаща глава, той зарежда носителя назад или напред
8. **Бутон за регулиране на позицията на сензора**
Този бутон се използва за промяна на позицията отляво надясно на медийния сензор, който минава през медийните материали.



Операционен панел:

1. LCD дисплей

Той показва операционния статус на принтера.

2. LED индикатор за захранване

Свети в зелено, когато захранването е включено.

3. LED индикатор за грешка

Свети или мига в оранжево, когато има грешка или аларма при работата на принтера.

4. Бутон Feed

Този бутон захранва медийния материал върху следващия етикет или формуляр.

5. Бутон за ПАУЗА

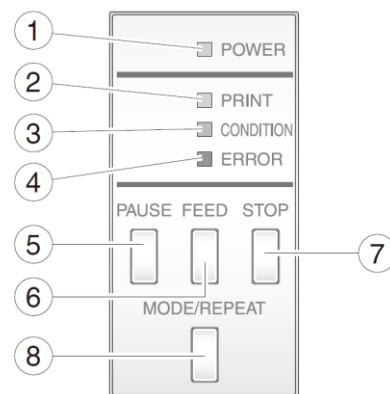
Този бутон пазира процеса на печат временно.

6. Бутон СТОП

Този бутон спира процеса на печат или отменя алармата.

7. Бутон Меню

При нормална работа този бутон ви помага да влезете в менюто за конфигуриране.



Изглед отзад:

1. Паралелен интерфейс

Получава паралелно предаване на данни от хоуст компютър.

2. Сериен интерфейс (RS232C)

Той получава серийното предаване на данни от хоуст компютър.

3. USB интерфейс (USB2.0)

Той получава USB предаване на данни от хоуст компютър.

4. Вентилационен отвор за топлина

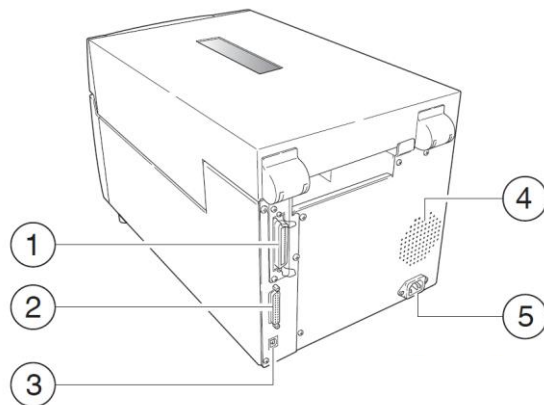
Позволява на топлия въздух да излиза от принтера. Уверете се, че не сте блокирали този отвор с медийни материали и т.н.

5. Бутон за захранване

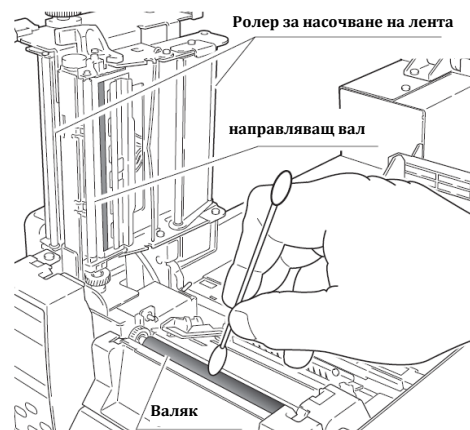
Включва и изключва захранването на принтера.

6. Вход за захранващ кабел

Конекторът на включения в комплекта кабел за захранване е свързан тук.



IV. Почистване и поддръжка на устройството:

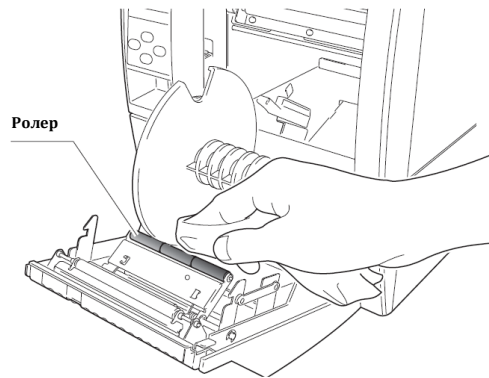


Избърсвайте всички външни замърсявания като прах, мръсотия и лепкави вещества, които са се натрупвали около главата за печат чрез писалката за почистване на главата, която идва в комплект с принтера. Освен това използвайте мека кърпа, която е напоена с етилов алкохол, за да почистите валяка. Особено важно е да почиствате термичната глава за печат след отпечатването на термична медия за дълги периоди на време, което ви гарантира отлично качество на печат и удължена експлоатация на термичната глава за печат.

Бележка: Винаги използвайте писалката за почистване на главата, когато почиствате термичната глава.

За да почистите цялата повърхност на валика започнете да го въртите малко по малко с палеца си като използвате тензух. Не докосвайте валика с голи ръце.

Ако лепилото от медийните материали (например етикети) залепне по ролера е възможно принтерът да се задръсти. Премахнете лепилото чрез кърпа или подобен материален, който е напоен с алкохол.



ПРЕДУПРЕЖДЕНИЕ:

Не използвайте други разтворители, освен етилов алкохол.

Разтворителите като бензен, ацетон и разредителите може да разтопят пластмасовите части и да разрушат термичната глава, валика и голяма част от принтера!

Опитайте се да не използвате прекалено големи количества етилов алкохол, за да почистите валика.

Прекалената му употреба ще втвърди повърхността на валика преждевременно.

V. Регулаторна информация:



WEEE директива:

Когато изхвърляте този продукт не бива да го изхвърляте заедно с битовите си отпадъци.

Съществуват системи за разделно събиране на употребявани електронни продукти в съответствие със законодателството в Директивата за ОЕЕО, които са ефективни само в рамките на Европейския съюз.

Декларация за съответствие за европейските потребители:

СЕ маркировката показва съответствие със следните критерии и разпоредби:

Директива 2006/95/ЕО на Европейския парламент и на Съвета от 12 декември 2006 година за сближаване на законодателствата на държавите-членки относно електрически съоръжения, предназначени за използване при някои ограничения на напрежението (кодифицирана версия) Текст от значение за ЕИП, БДС EN 60950-1:2006/A2:2013 – Устройства/съоръжения за информационни технологии. Безопасност. Част 1: Общи изисквания (IEC 60950-1:2005/A2:2013, с промени), Директива 2004/108/ЕО на Европейския парламент и на Съвета от 15 декември 2004 година относно сближаването на законодателствата на държавите-членки относно електромагнитната съвместимост и за отмяна на Директива 89/336/ЕИО (текст от значение за ЕИП), БДС EN 55022:2010 – Устройства за обработка на информация. Характеристики на радиочестотно смущаващо въздействие. Гранични стойности и методи за измерване (CISPR 22:2008), БДС EN 55024:2010/A1:2015 – Устройства за обработка на информация. Характеристики на устойчивост на смущения. Гранични стойности и методи за измерване (CISPR 24:2010/A1:2015), БДС EN IEC 61000-3-2:2019 – Електромагнитна съвместимост (EMC). Част 3-2: Гранични стойности. Гранични стойности за излъчвания на хармонични съставящи на тока (входен ток на устройства/съоръжения ≤ 16 А за фаза) (IEC 61000-3-2:2018) и БДС EN 61000-3-3:2013 – Електромагнитна съвместимост (EMC). Част 3-3: Гранични стойности. Определяне на граничните стойности на измененията на напрежението, флукуациите на напрежението и фликера в обществени мрежи ниско напрежение за устройства с входен ток ≤ 16 А за фаза, които не подлежат на условно свързване (IEC 61000-3-3:2013).

Търговски марки:

- Datamax® е регистрирана търговска марка на Datamax-O'Neil Inc.
- Maxi Code е регистрирана търговска марка на UPS.
- QR Code е регистрирана търговска марка на DENSO WAVE INCORPORATED.
- Zebra®, Eltron®, ZPL2™ и EPL2™ са регистрирани търговски марки на ZIH Corp., USA
- UFST™ и TrueType™ са лицензирани от Monotype Imaging, Inc. TrueType™ е търговска марка на Apple Inc.

Авторско право© CITIZEN SYSTEMS JAPAN CO., LTD. 2019